



CONTAINER 6 PIEDS

STOCKAGE

NEUF OU OCCASION

Les Spécifications

Structure **CORTEN**
Plancher **MARINE**

OUVERTURE FACE EXTÉRIEURE



Sécurisé et étanche



STOCKAGE
temporaire ou permanent



Solution multimodale.
Empilable sur 3 hauteurs

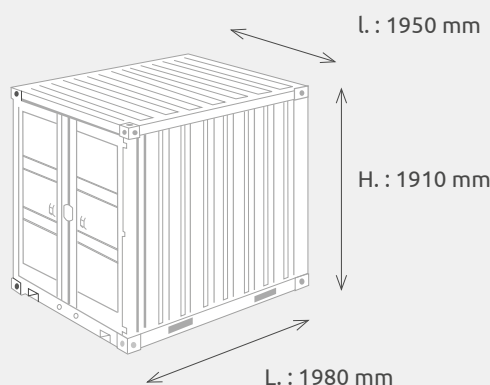


Transport et installation
facile et sans limite.
TAILLE MINI pour camion benne.
Manutention par chariot élévateur.

ISO type **12G1** - ISO group **12GP**

Informations Techniques

Dimensions Extérieures



Dimensions Intérieures

Longueur 1800 mm
Largeur 1860 mm
Hauteur 1730 mm

Informations

Poids à vide 570 kg
Charge max 2000 kg
Poids max 2050 kg
Passage de fourches à 950 mm

Dimensions des portes

Largeur 1800 mm
Hauteur 1650 mm

Les poids et charges autorisés sont donnés à titre indicatif.
Les conteneurs neufs peuvent avoir des traces d'utilisation et de manipulation.